

BEST AVAILABLE COPY

公告号 CN 2109611U

(19) 中华人民共和国专利局



(12) 实用新型专利申请说明书

[21] 申请号 92201180.X

[51] Int.Cl⁵
G09F 9/35

(43) 公告日 1992年7月8日

[22] 申请日 92.1.18
[71] 申请人 马希光
地址 中国台湾
[72] 设计人 郑灿翔

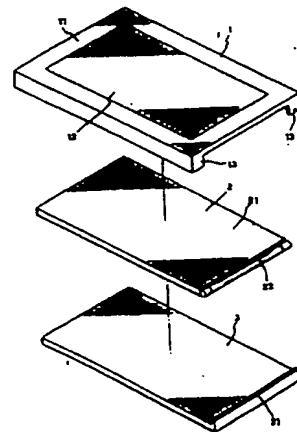
[74] 专利代理机构 中国专利代理(香港)有限公司
代理人 叶信东 程天正

说明书页数: 2 附图页数: 2

[54] 实用新型名称 分离式液晶显示器

[57] 摘要

本实用新型涉及一种分离式液晶显示器,它主要是由一显示板框,一光板及一底板嵌合而成。该显示板框周缘具一包覆液晶玻璃的 IC(集成电路)板;且底面两侧具框条之延伸,具有扣合装置与电路接点;而光板为由一导光板及一发光体组合而成,发光体两端具电路供与框条连结取电;底板的一侧具上突之底框和扣合装置,以便与显示板框扣合并将光板容置于其中,可藉发光体以为显示,而光源充足时,可将之分离以显示板框本身为显示。



<41>

(BJ)第1452号

权 利 要 求 书

1. 一种分离式液晶显示器，其特征在于包括：

一显示板框，其为一板体，周缘具IC板包覆液晶玻璃，其间具软性电路连结，其底面两侧具框条之延伸并具扣合装置与电路接点；

一光板，包括一块三侧边及底面均为不透光而一侧及顶面透光之导光板，其透光边具一发光体，且其两侧具电路接点与框条之电路接点对应；

一底板，其为一板体，一侧具上突之底框，并具扣合装置与框条之扣合装置扣合，使其可容置光板并扣合于显示板框而藉发光体显示，该显示板框亦可于光源充足时供单独使用。

说 明 书

分离式液晶显示器

本实用新型涉及一种分离式液晶显示器。

液晶显示器(即LCD)在电子电器产品中多有所见,它可藉光电之作用而达显示之目的,故在时间显示,电脑萤幕均使用液晶显示。

一般现有的液晶显示器,其组合方式如图1所示,由一框体10,其内嵌置一IC(集成电路)板20,而其内再嵌置一液晶玻璃30,其间并具软性电路相连,另设置一导光体40且其一侧具一发光体50,该导光体40为透明聚丙烯板,它除与发光体50接触之侧面及上面为透明外,其余皆涂以反射涂料,以便光线可经由侧面投入而完全由上方传出,使液晶玻璃30上之字迹清楚可见。发光体50则为冷阴极霓虹灯管(CCFT),可发出强光。

此方式之最大缺点在于在固定上,将所有的元件嵌置于框体10后,再以小螺丝等锁固而成完全一体状态,故没有再予以分离之可能。由于导光体40为聚丙烯板,其具相当之重量,依实测约为液晶显示器总重量之一半,而其功能是将发光体50发出之光导至液晶玻璃30。事实上,众所周知,在户外、白天,甚或光线充足的地方,即使无发光体50及导光体40亦可清晰看出液晶玻璃30之字迹;显然在有些场合发光体50与导光体40之存在,只是徒增重量。同时,该发光体50之耗电在4W左右,此举在追求轻、薄、短、小且能节省电力的产品中,实属无谓之浪费。

有鉴于此,申请人根据其长期之体验,潜心研究,进而研制出本实用新型之「分离式液晶显示器」。

为进一步揭示本实用新型之具体技术内容，首先请参阅图示，其中，图1为现有的液晶显示器立体分解图，图2为本实用新型立体分解图。

如图2所示，基本上，本实用新型是由一显示板框1，一光板2及一底板3所组合而成。

其中，显示板框1其为一平板体，包括周缘之IC框11，其内嵌置的液晶玻璃12，且其间以软性电路连结（此为现有技术），而于其底面，则具两沿框边伸延的框条13，以便在显示板框1之底面中央，形成一与框条具落差之平面空间。为使其得以与底板3结合，故该框条具公知的扣合装置及电路接点。

光板2亦为一框体，包括一块三侧边及底面均涂布反射涂料而顶面及一侧边为透明之导光板21，其透明边连结一发光管22，使该发光管22所发出之强光可经导光板21而传至其顶面，且该发光管22之两侧则具公知的电路接管，使其可与前述的框条13上之接头接通而取电。

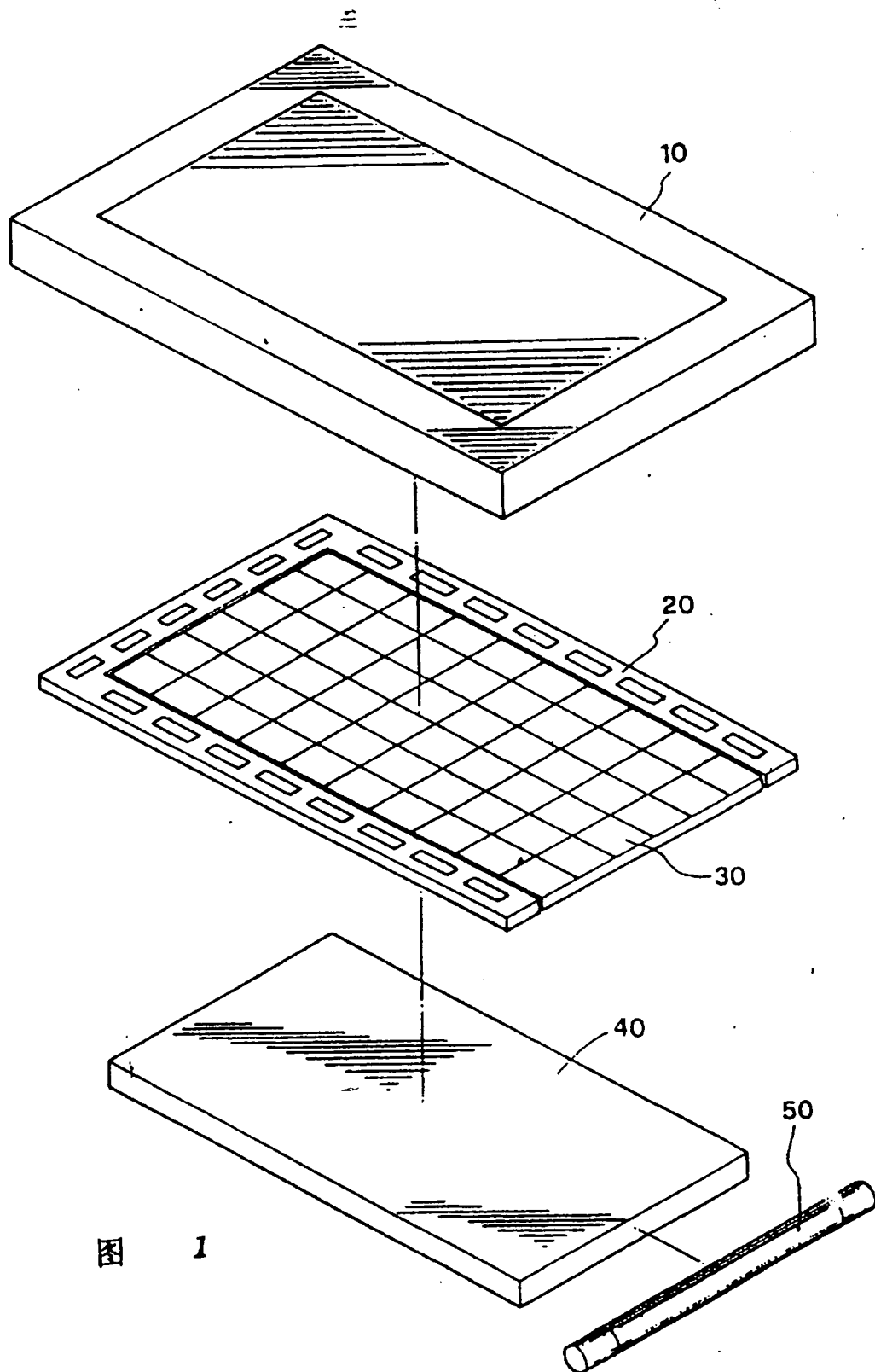
底板3为一板体，其一侧为具上突之底框31，且它也具一扣合装置以便与前述之显示板框1之框条13所设置之扣合装置相对应并互为扣合，并使其可将光板2容置于底框31与底板3所形成之落差空间内。

请再配合图示，当将光板2置于底板3上，且整体嵌置于显示板框1内时，即为一如公知之液晶显示器，可适用于室内或光源不足之场合。

而当光源充足或于户外时，即将光板2、底板3自显示板框1中脱离，则显示板框1亦可单纯发挥显示功能，且其重量对整组装置而言，减轻达一半以上。

所以，经由本案之实施，可弹性选择是否须使用人工光源，且因其于户外利用光源即可显示之情况下，因重量之减轻而使携带之方便性大为提高。

说明书附图



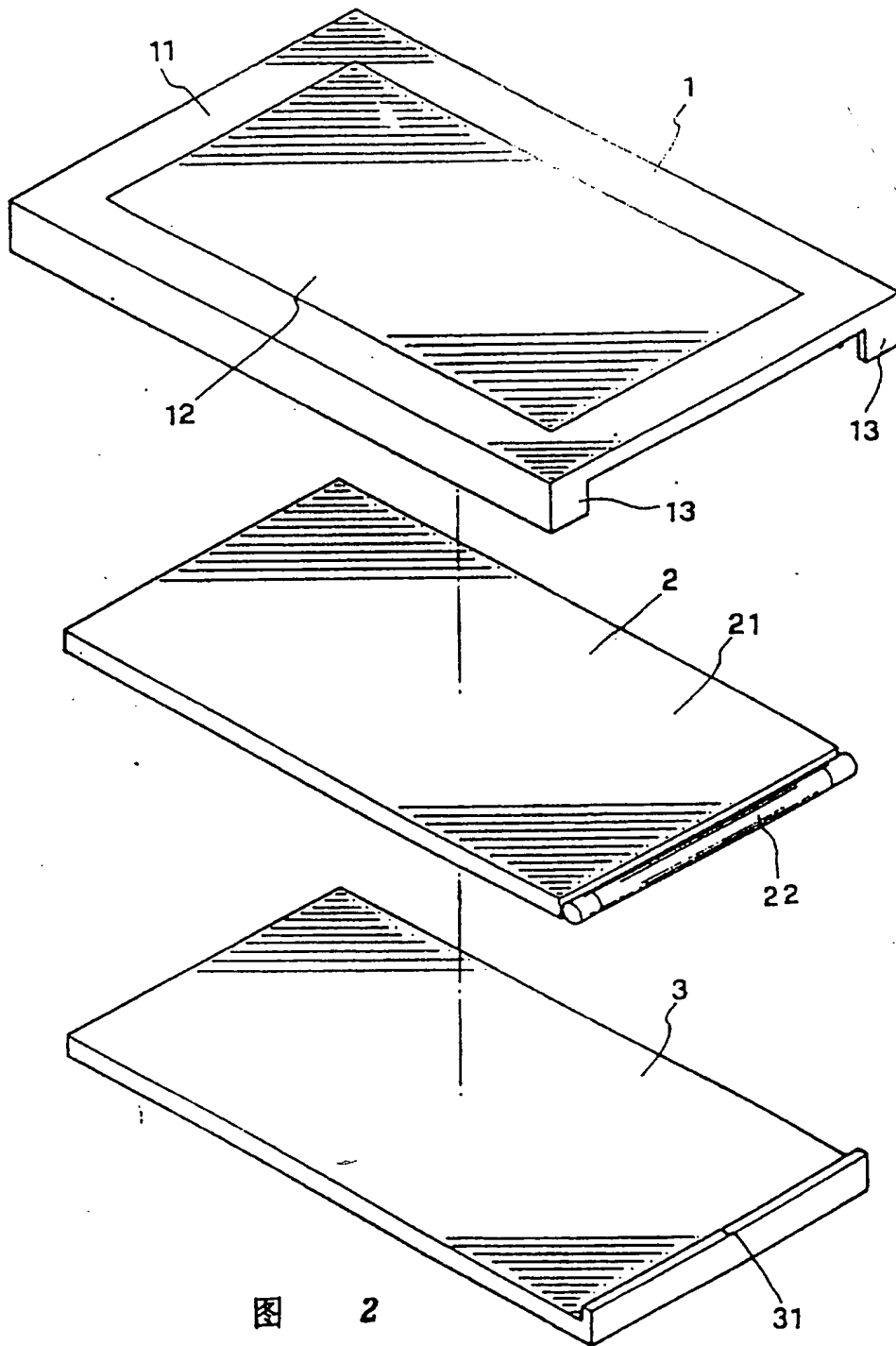


图 2

**This Page is Inserted by IFW Indexing and Scanning
Operations and is not part of the Official Record**

BEST AVAILABLE IMAGES

Defective images within this document are accurate representations of the original documents submitted by the applicant.

Defects in the images include but are not limited to the items checked:

BLACK BORDERS

IMAGE CUT OFF AT TOP, BOTTOM OR SIDES

FADED TEXT OR DRAWING

BLURRED OR ILLEGIBLE TEXT OR DRAWING

SKEWED/SLANTED IMAGES

COLOR OR BLACK AND WHITE PHOTOGRAPHS

GRAY SCALE DOCUMENTS

LINES OR MARKS ON ORIGINAL DOCUMENT

REFERENCE(S) OR EXHIBIT(S) SUBMITTED ARE POOR QUALITY

OTHER: _____

IMAGES ARE BEST AVAILABLE COPY.

As rescanning these documents will not correct the image problems checked, please do not report these problems to the IFW Image Problem Mailbox.